

Схема и детали сборки торцово-усовочной пилы модели «Корвет 3Р»

Схема сборки «Корвет 3Р»

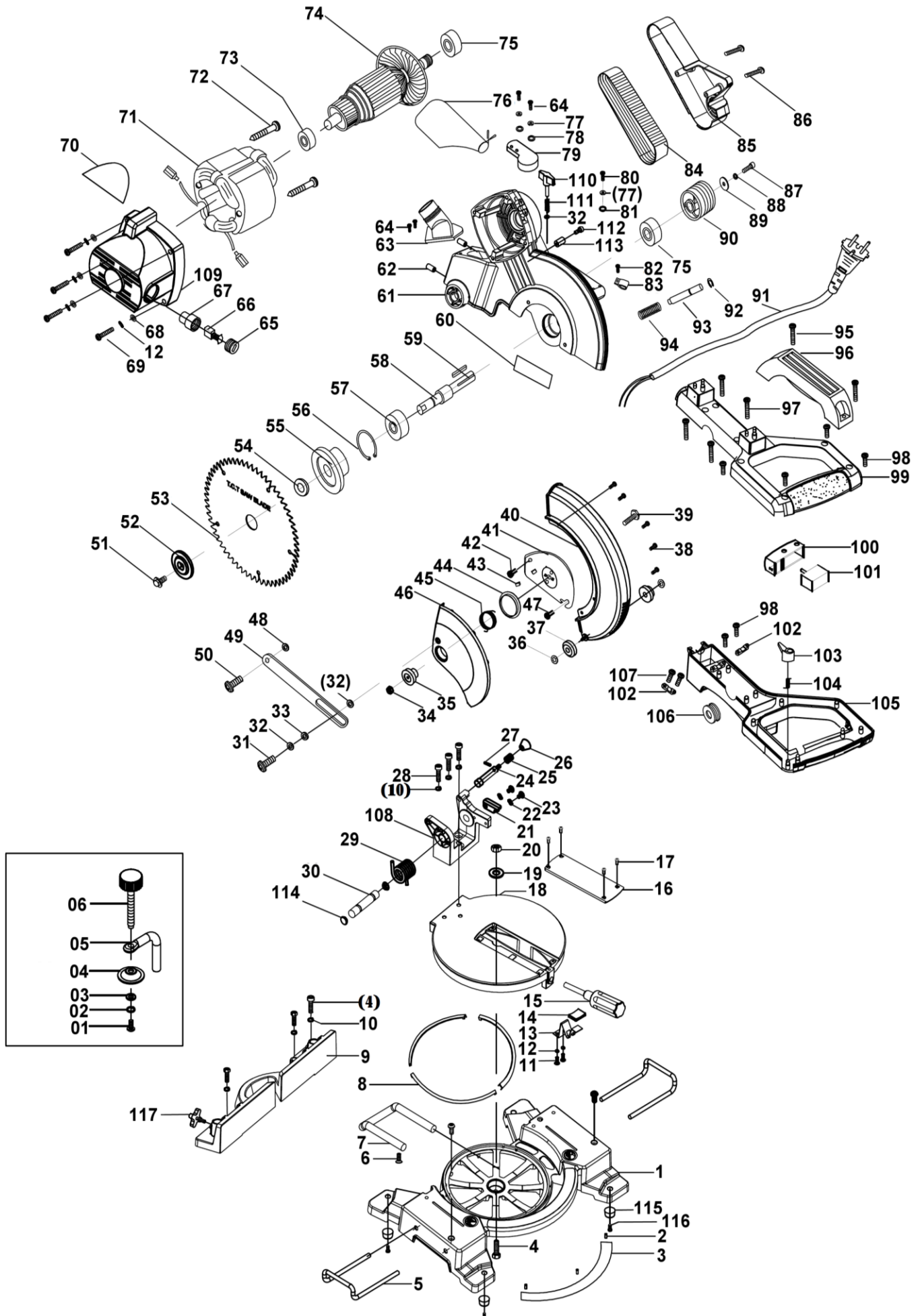


Рис. 1

Детали сборки «Корвет 3Р» (Рис. 1)

*- позиция по схеме сборки

№*	Код	Наименование	№*	Код	Наименование
01	156888	Винт	53	156824	Диск пильный
02	156889	Шайба	54	156825	Кольцо переходное
03	156890	Шайба	55	156826	Фланец внутренний
04	156891	Чашка	56	156827	Кольцо стопорное
05	156892	Рычаг струбцины	57	156828	Подшипник
06	156893	Винт струбцины	58	156829	Шпиндель
1	156772	Основание пилы	59	156830	Шпонка
2	156773	Заклепка	60	156831	Наклейка
3	156774	Шкала угла установки поворотного стола	61	156832	Кожух-корпус
4	156775	Болт крепления	62	156833	Винт
5	156776	Опора дополнительная	63	156834	Патрубок пылесборника
6	156777	Винт	64	156835	Винт
7	156778	Опора задняя	65	156836	Крышка щеткодержателя
8	156779	Пластина	66	156837	Щётка угольная
9	156780	Упор фронтальный	67	156838	Щеткодержатель
10	156781	Шайба	68	156839	Шайба
11	156782	Винт	69	156840	Винт
12	156783	Шайба	70	156841	Наклейка
13	156784	Стопор фиксированных положений поворотного стола	71	156842	Статор
14	156785	Накладка	72	156843	Винт
15	156786	Ручка фиксации поворотного стола	73	156844	Подшипник
16	156787	Вставка стола	74	156845	Ротор
17	156788	Винт	75	156846	Подшипник
18	156789	Стол поворотный	76	156847	Пылесборник
19	156790	Шайба	77	156848	Шайба
20	156791	Гайка	78	156849	Шайба
21	156792	Пластина	79	156850	Пластина
22	156793	Шайба	80	156851	Винт
23	156794	Винт	81	156852	Шайба
24	156795	Штифт блокировки пилы в нижнем положении	82	156853	Винт
25	156796	Пружина	83	156854	Зажим
26	156797	Рукоятка	84	25600	Ремень приводной
27	156798	Штифт	85	156855	Кожух приводного ремня
28	156799	Винт	86	156856	Винт
29	156800	Пружина кручения	87	156857	Винт
30	156801	Штифт	88	156858	Шайба
31	156802	Винт	89	156859	Шайба
32	156803	Шайба	90	156860	Шкив
33	156804	Ролик	91	156861	Электропровод питания
34	156805	Гайка	92	156862	Шайба
35	156806	Уплотнитель защитного кожуха	93	156863	Блокиратор
36	156807	Шайба	94	156864	Пружина
37	156808	Ролик защитного кожуха	95	156865	Винт
38	156809	Винт	96	156866	Ручка для переноса
39	156810	Винт	97	156867	Винт
40	156811	Кожух защитный	98	156868	Винт
41	156812	Кожух защитный прозрачный	99	156869	Рукоятка пилы (верхняя)
42	156813	Винт	100	156870	Кнопка включения
43	156814	Ограничитель	101	156871	Переключатель
44	156815	Уплотнитель защитного кожуха (большой)	102	156872	Планка прижимная
45	156816	Пружина защитного кожуха	103	156873	Кнопка блокиратора правая/левая
46	156817	Кожух защитный	104	156874	Пружина
47	156818	Винт	105	156875	Рукоятка пилы (нижняя)
48	156819	Шайба	106	156876	Ввод
49	156820	Тяга	107	156877	Винт
50	156821	Винт	108	156878	Консоль
51	156822	Болт крепления фланца пильного диска (левый)	109	156879	Корпус двигателя
52	156823	Фланец наружный	110	156880	Болт

№*	Код	Наименование	№*	Код	Наименование
111	156881	Пружина	115	156885	Вставка
112	156882	Винт	116	156886	Винт
113	156883	Ограничитель	117	156887	Винт фиксации
114	156884	Кольцо			